

Hettich Rastex KD Fittings Minifix

Powered by Starco Hardware



Premium quality
جودة فائقة



Multiple assembly and disassembly
إمكانية الفك والتركيب المتكرر



With reverse rotation protection
مزود بحماية ضد الدوران العكسي



Manufactured in Germany
صنّع في ألمانيا



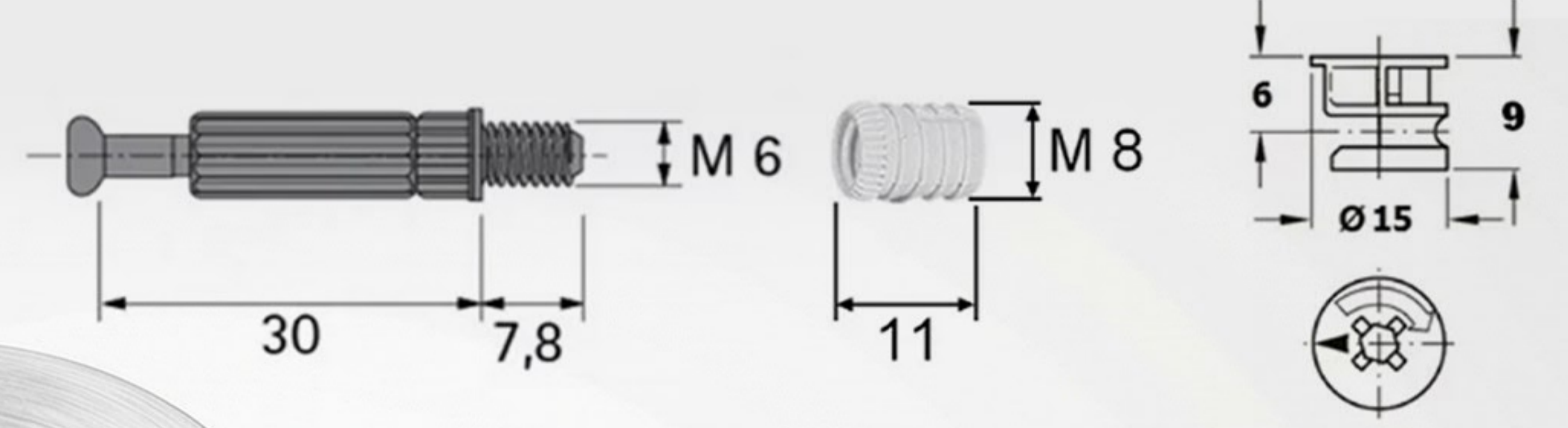
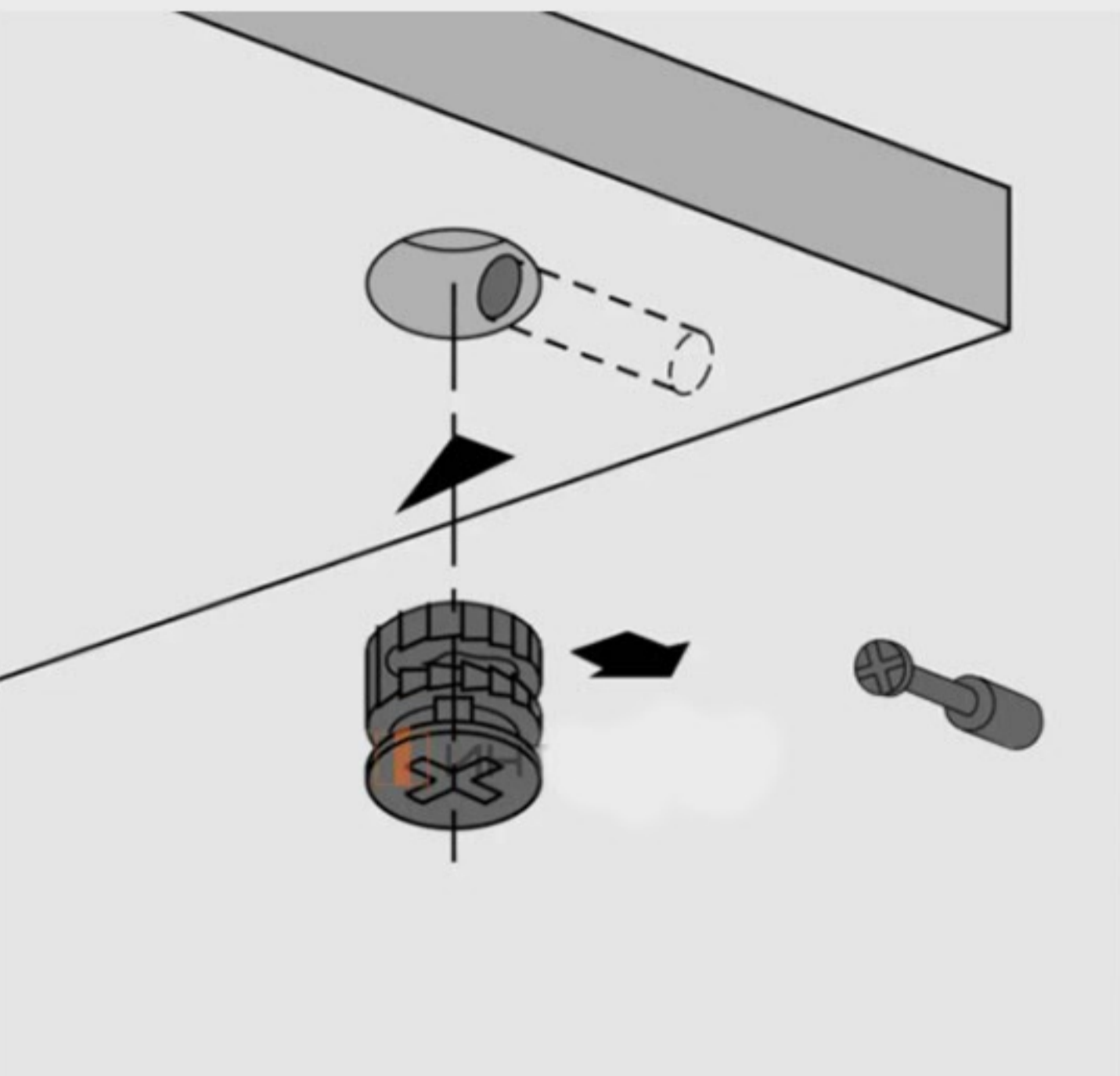
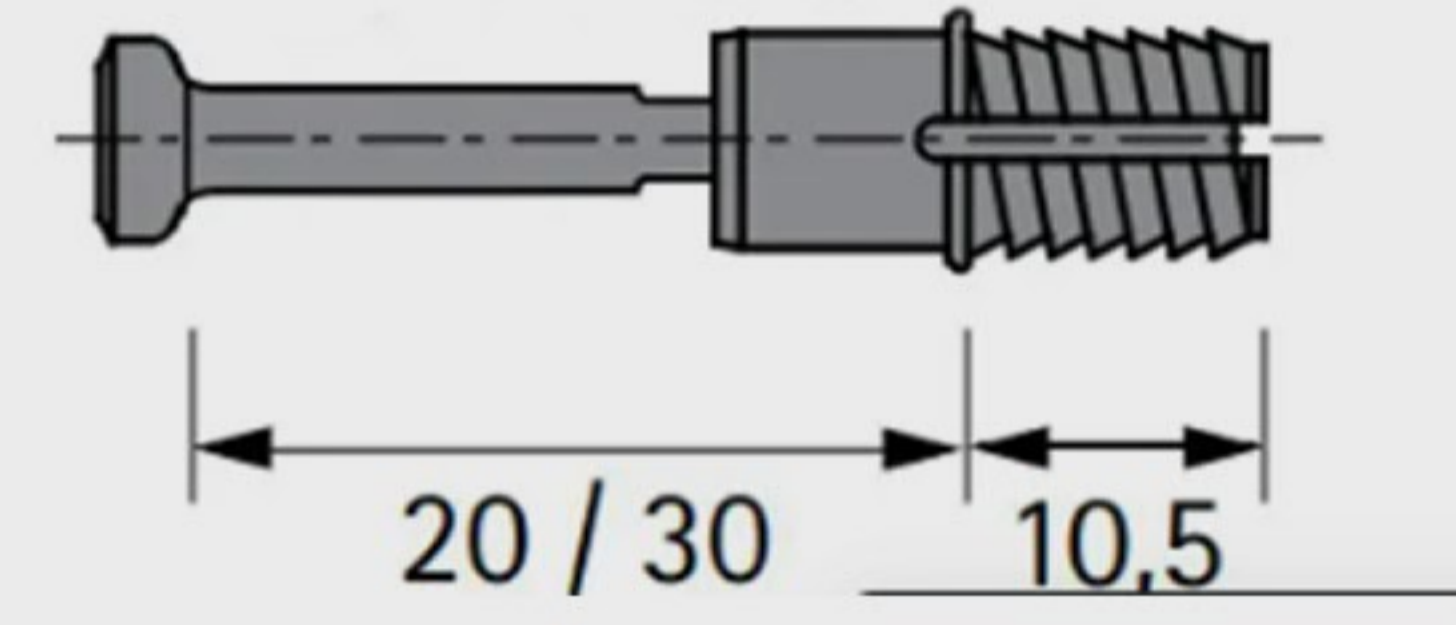
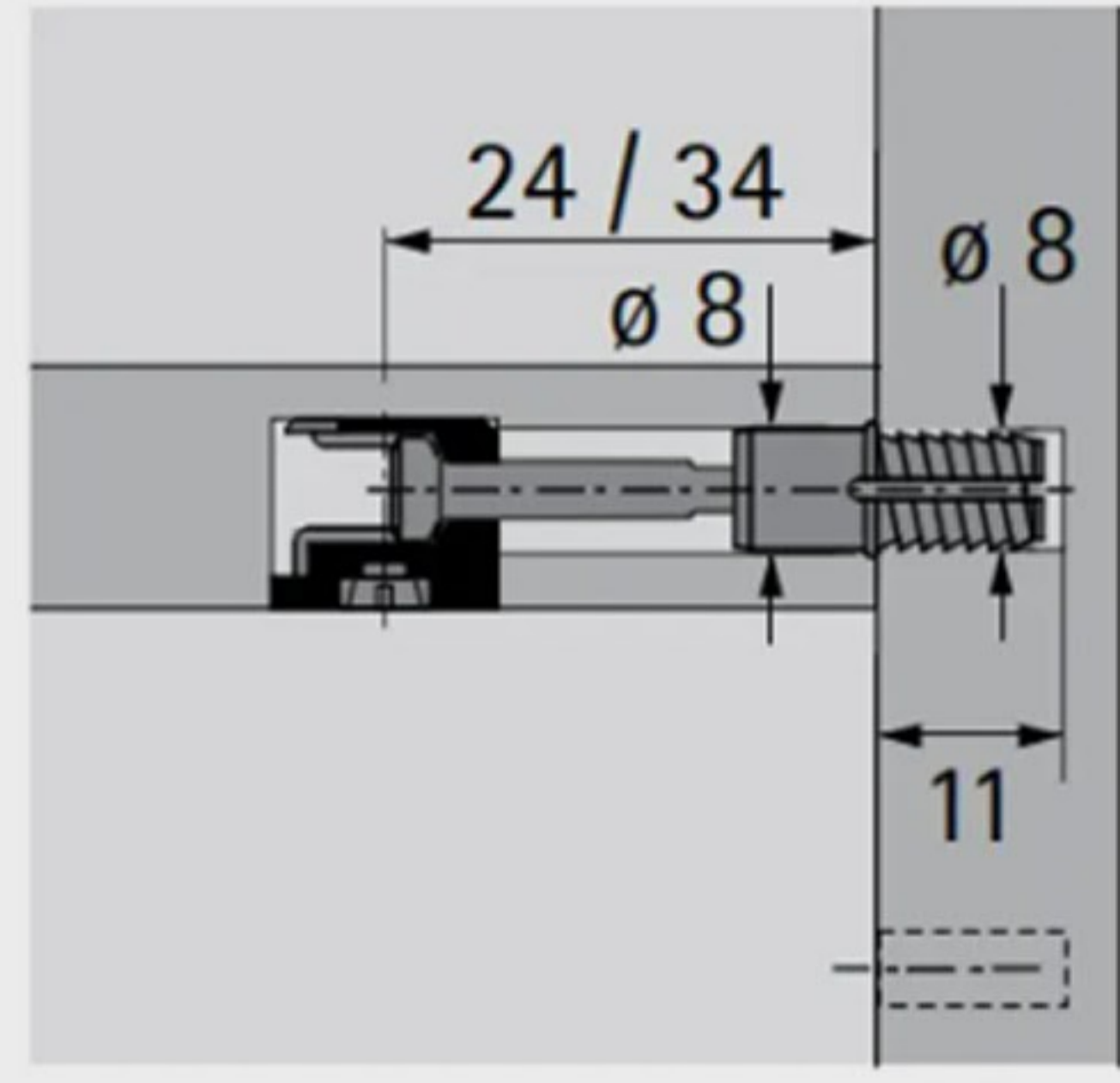
+965 9793 9110 | Call Center

📍 Building No. 53, Street 17, Block 1, Shuwaikh Industrial 2, Kuwait.

📍 Al-Rai, Street 24, Kuwait .

🌐 www.starco-hardware.com





Specification

- Product Name: Hettich Rastex KD Connector (Minifix)
- Application: Knock-Down (KD) cabinet and modular furniture assembly
- Material: High-grade zinc alloy cam with steel dowel
- Finish: Nickel-plated, corrosion-resistant coating
- Assembly Type: Cam and dowel system, tool-friendly
- Clamping Force: High clamping strength for secure joints
- Installation: Fast installation for production lines and on-site assembly
- Connection Type: Concealed internal fastening system
- Suitable For: Wardrobes, kitchen cabinets, office furniture, modular and flat-pack systems
- Engineering Standard: Precision German engineering
- Performance: Reliable, repeatable, long-lasting stability

المواصفات

- اسم المنتج: وصلة هيتش راستكس KD (ميني فيكس)
- الاستخدام: تجميع الأثاث بنظام الفك والتركيب (KD) والأثاث المودرن
- الخامة: كام من سبيكة زنك عالية الجودة مع وتد فولاذي
- التشطيب: مطلي نيكيل مقاوم للتآكل
- نظام التركيب: نظام كام وتد سهل الاستخدام بالأدوات
- قوة الربط: قوة شد عالية لضمان ثبات قوي
- طريقة التركيب: تركيب سريع لخطوط الإنتاج والتجميع بالموقع
- نوع التثبيت: تثبيت داخلي مخفي
- مناسب لـ: دواليب، مطابخ، أثاث مكاتب، أنظمة مودرن، أثاث جاهز (Flat-Pack)
- معييار التصنيع: هندسة ألمانية دقيقة
- الأداء: ثبات عالي وأداء طويل الأمد

Hettich Rastex KD Fittings (Minifix)

Precision you can trust. Performance you can feel.

Hettich's Rastex KD (Minifix) fittings set the benchmark for fast, reliable, and tool friendly cabinet assembly.

Engineered in Germany with uncompromising precision, Rastex connectors deliver exceptional holding strength, clean aesthetics, and effortless installation making them the preferred choice for professional furniture manufacturers worldwide.

Designed for modern production lines and on site assembly alike, Rastex fittings ensure tight, durable joints that stand the test of time.

Whether you're building wardrobes, kitchen cabinets, or modular furniture systems, Minifix connectors guarantee a flawless fit, every time.

Why professionals choose Hettich Rastex:

- Fast, tool efficient assembly for streamlined production
- High clamping force for long lasting stability
- Clean, concealed connection for premium furniture aesthetics
- Reliable German engineering trusted across global manufacturing
- Perfect for KD (knock down) and flat pack systems

Rastex isn't just a connector it's the hidden strength behind furniture that feels solid, refined, and built to last.



ميني فيكس) KD وصلة هيتش راستكس

قوة تثبيت مخفية... وجودة ألمانية لا تُضاهى التي تُعدّ معياراً عالمياً في تجميع الخزائن والأثاث بسرعة ودقة. بفضل هندستها الألمانية المتقدمة، تمنحك هذه الوصلات قوة تثبيت عالية، ومظهراً نظيفاً، وتجميعاً سهلاً يجعلها الخيار الأول لمصنعي الأثاث المحترفين.

سواء كنت تعمل على خزائن المطابخ، أو دواليب غرف النوم، أو أنظمة الأثاث المعيارية، تمنحك Rastex أداءً ثابتاً ونتائج متقنة تدوم لسنوات.

مزايا تجعلها الخيار المفضل للمحترفين:

- تجميع سريع وسهل يرفع كفاءة خطوط الإنتاج
- قوة تثبيت عالية لضمان متانة طويلة الأمد
- تصميم مخفي يمنح الأثاث مظهراً نظيفاً وراقياً
- جودة ألمانية موثوقة مع أداء ثابت في كل مشروع
- مثالية لأنظمة الأثاث القابل للفك والتركيب

Rastex ليست مجرد وصلة... إنها العنصر الخفي الذي يمنح الأثاث صلابته، وأناقة تشعر بها من اللمسة الأولى.

