

**PREMIUM HINGE
SOLUTIONS**

Starco Hinge Systems Catalog



powered by Starco Hardware



110° CLIP-ON 3D HINGE

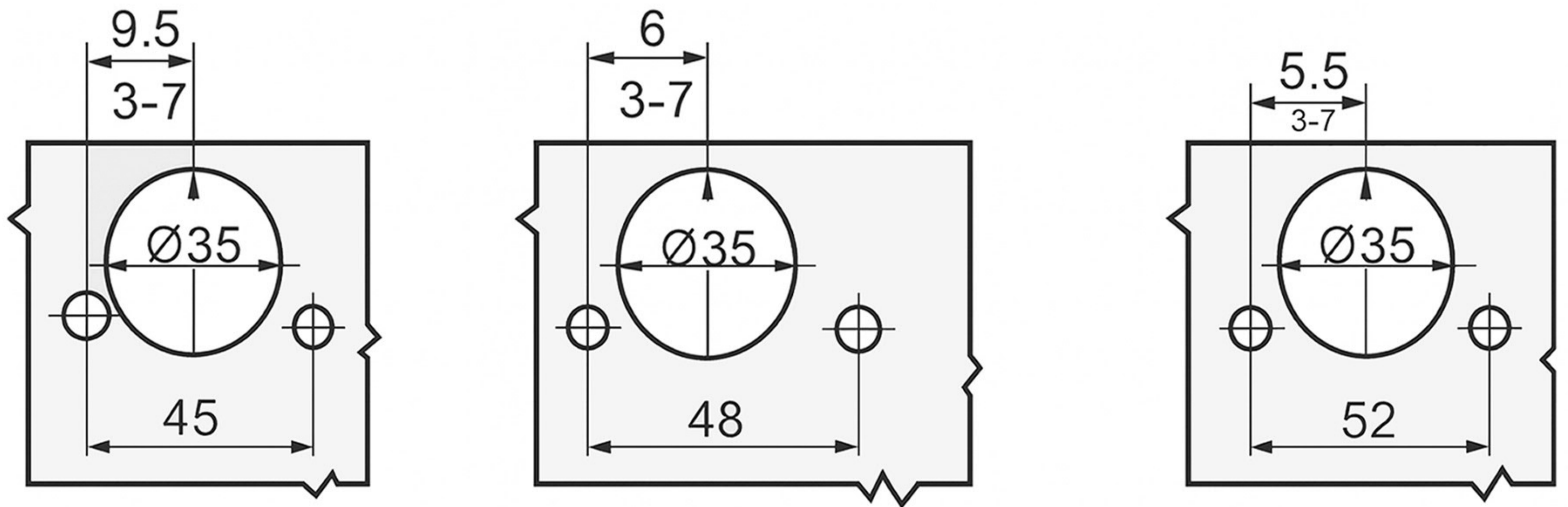
مفصلة كبس ثلاثية التعديل 110° 5K-CABH-REG-110

المواصفات الفنية | Technical Specifications



● Main material: Cold-rolled steel	المادة الأساسية: فولاذ مدرفل على البارد
● Finish: Nickel plated	التشطيب: مطلي نيكيل
● Opening angle: 110°	زاوية الفتح: 110°
● Dia. of hinge cup: 35 mm	قطر كبسولة المفصلة: 35 مم
● Depth of hinge cup: 11.3 mm	عمق كبسولة المفصلة: 11.3 مم
● Door thickness: 14–23 mm	سُمك الباب المناسب: 23–14 مم
● 3D adjustment	قابلية للتعديل في الإتجاهات الثلاثة

Color Options: Black – Silver



A-Full overlay

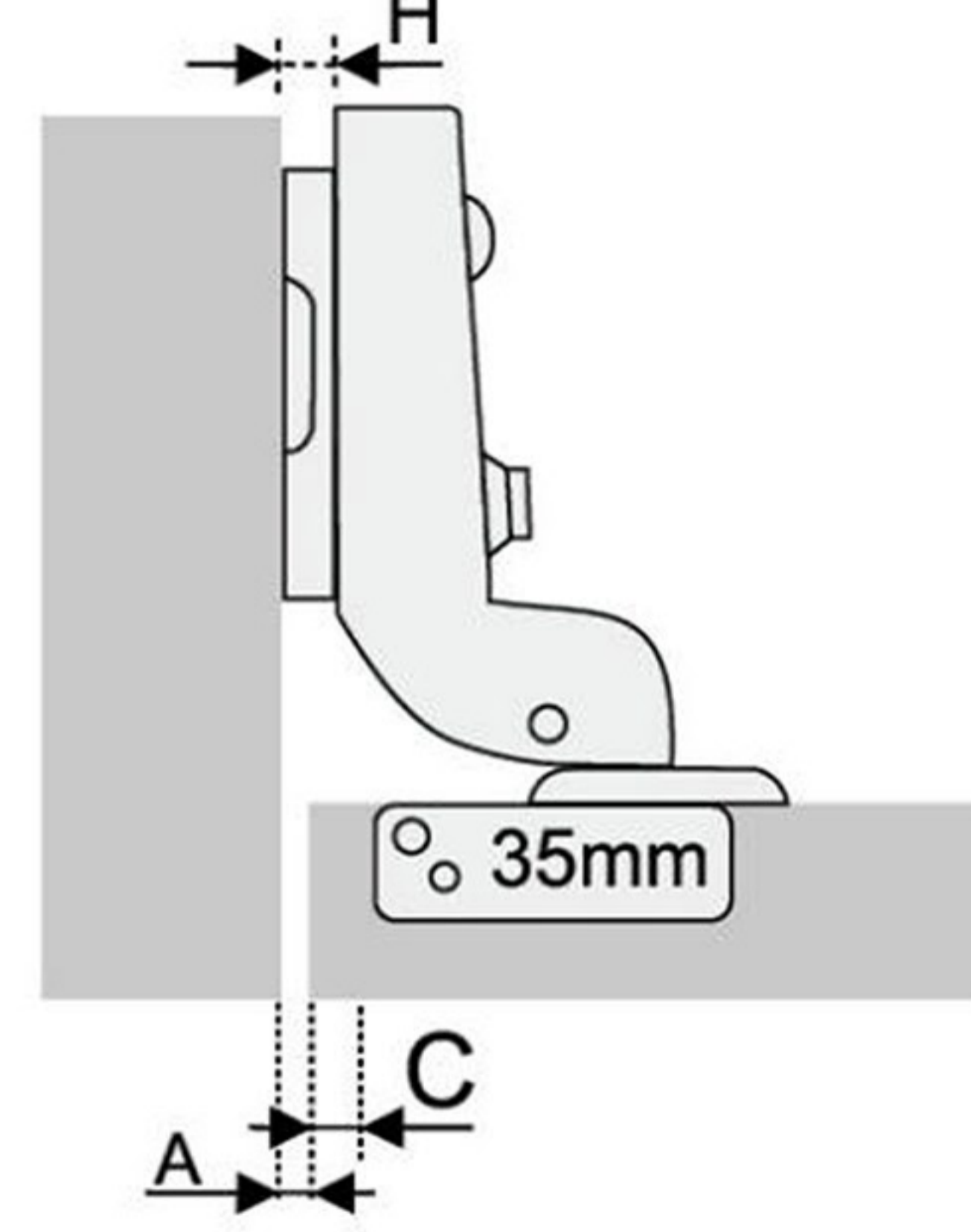
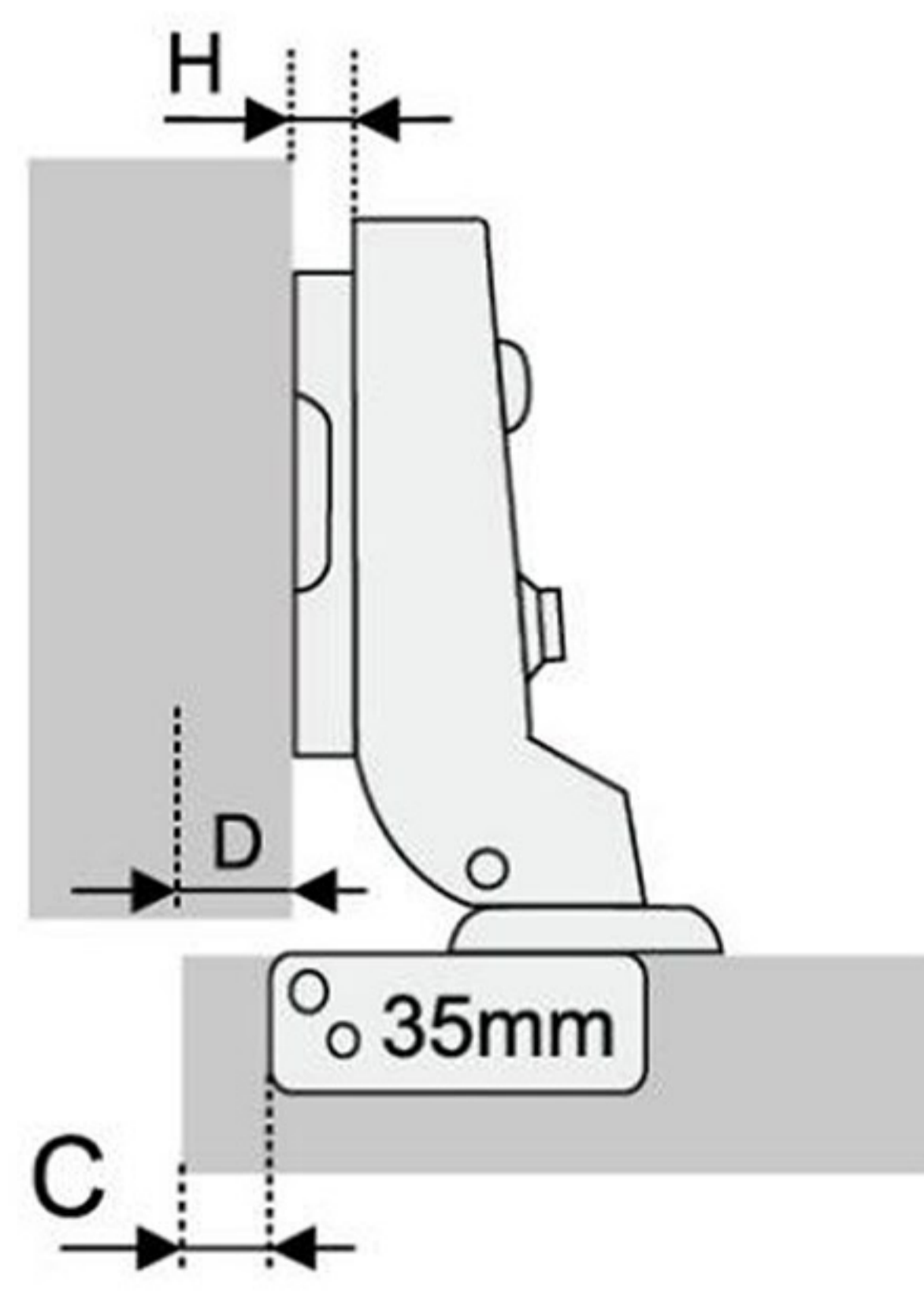
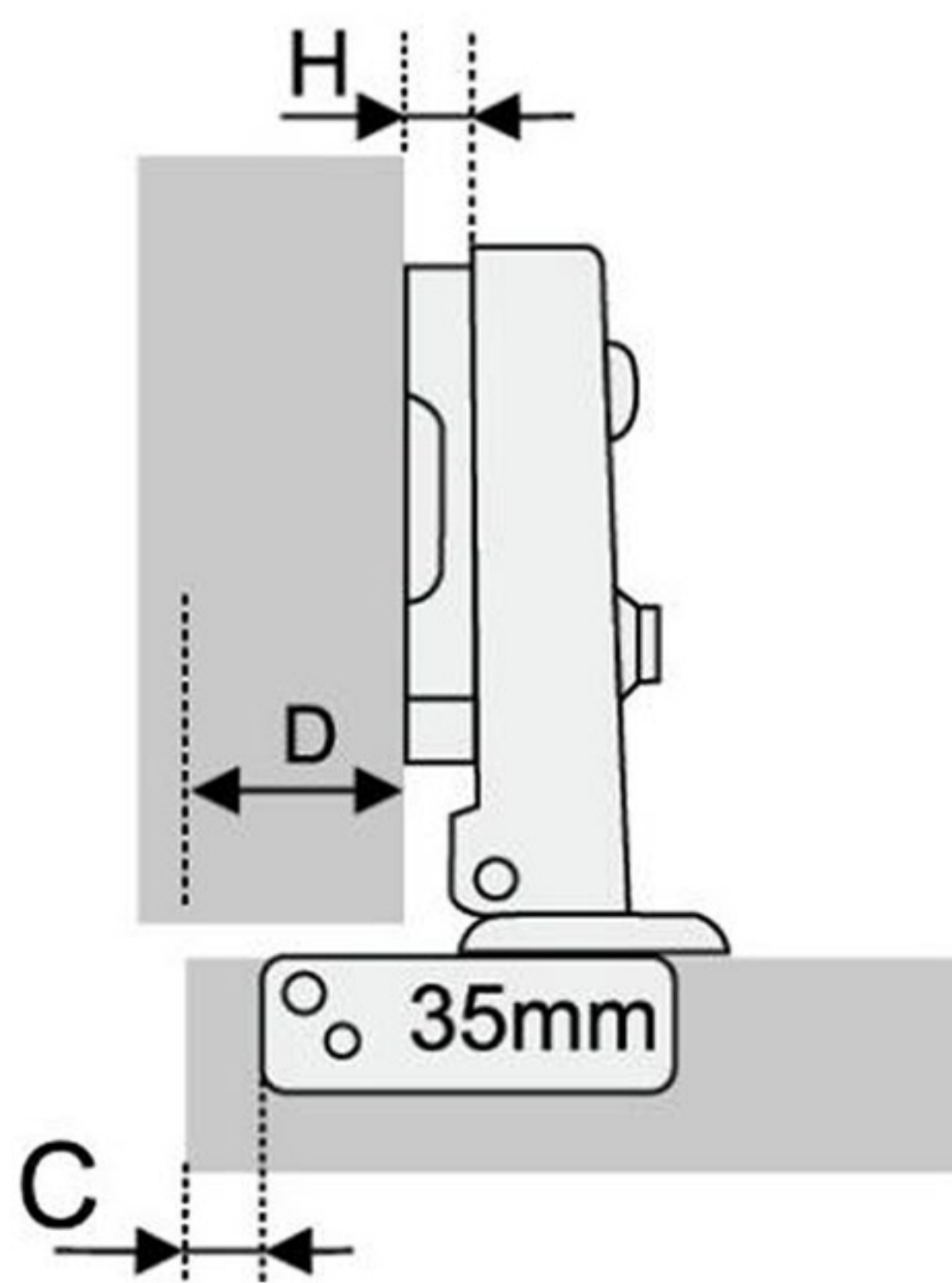
B-Half overlay

C-Insert

$$H=15+C-D$$

$$H=7+C-D$$

$$H=2+C+D$$



Drilling distance C (mm)	Front overlay D (mm)										
	14	15	16	17	18	19	20	21	22		
3	4		2		0						
4		4		2		0					
5			4		2		0				
6				4		2		0			
7					4		2		0		

Mounting plate height H (mm)

Drilling distance C (mm)	Front overlay D (mm)										
	06	07	08	09	10	11	12	13	14		
3	4		2		0						
4		4		2		0					
5			4		2		0				
6				4		2		0			
7					4		2		0		

Mounting plate height H (mm)

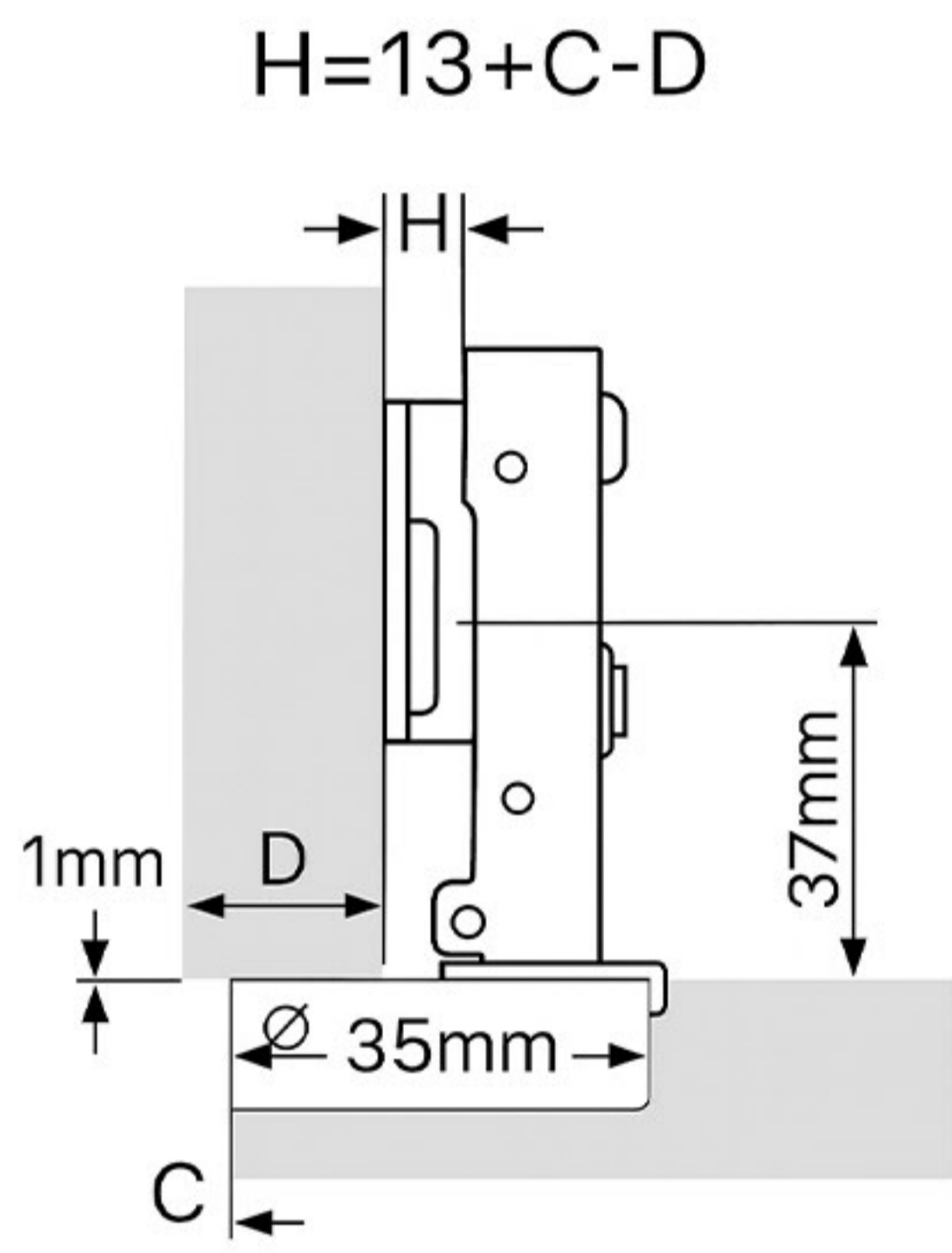
Drilling distance C (mm)	Front overlay D (mm)										
	03	02	01	0	-1	-2	-3	-4	-5		
3	4		2		0						
4		4		2		0					
5			4		2		0				
6				4		2		0			
7					4		2		0		

Mounting plate height H (mm)

المواصفات الفنية | Technical Specifications

● Main material: cold-rolled steel.	المادة الأساسية: فولاذ مدرفل على البارد
● Finish: nickel plated.	التشطيب: مطلي بالنيكل
● Opening angle: 110°.	زاوية الفتح: 110°
● Dia. of hinge cup: 35mm.	قطر كبسولة المفصلة: 35 مم
● Depth of hinge cup: 11.5mm.	عمق كبسولة المفصلة: 11.5 مم
● Door thickness: 14–21mm.	سماعة الباب: 21–14 مم
● Concealed hydraulic hinge, clip-on.	مفصلة هيدروليكية مخفية، نظام الكبس (Clip-on)
● With self-closing function.	مزودة بميزة الإغلاق الذاتي
● 3D adjustment	قابلة للتعديل في الاتجاهات الثلاثة

Color Options: Black – Silver

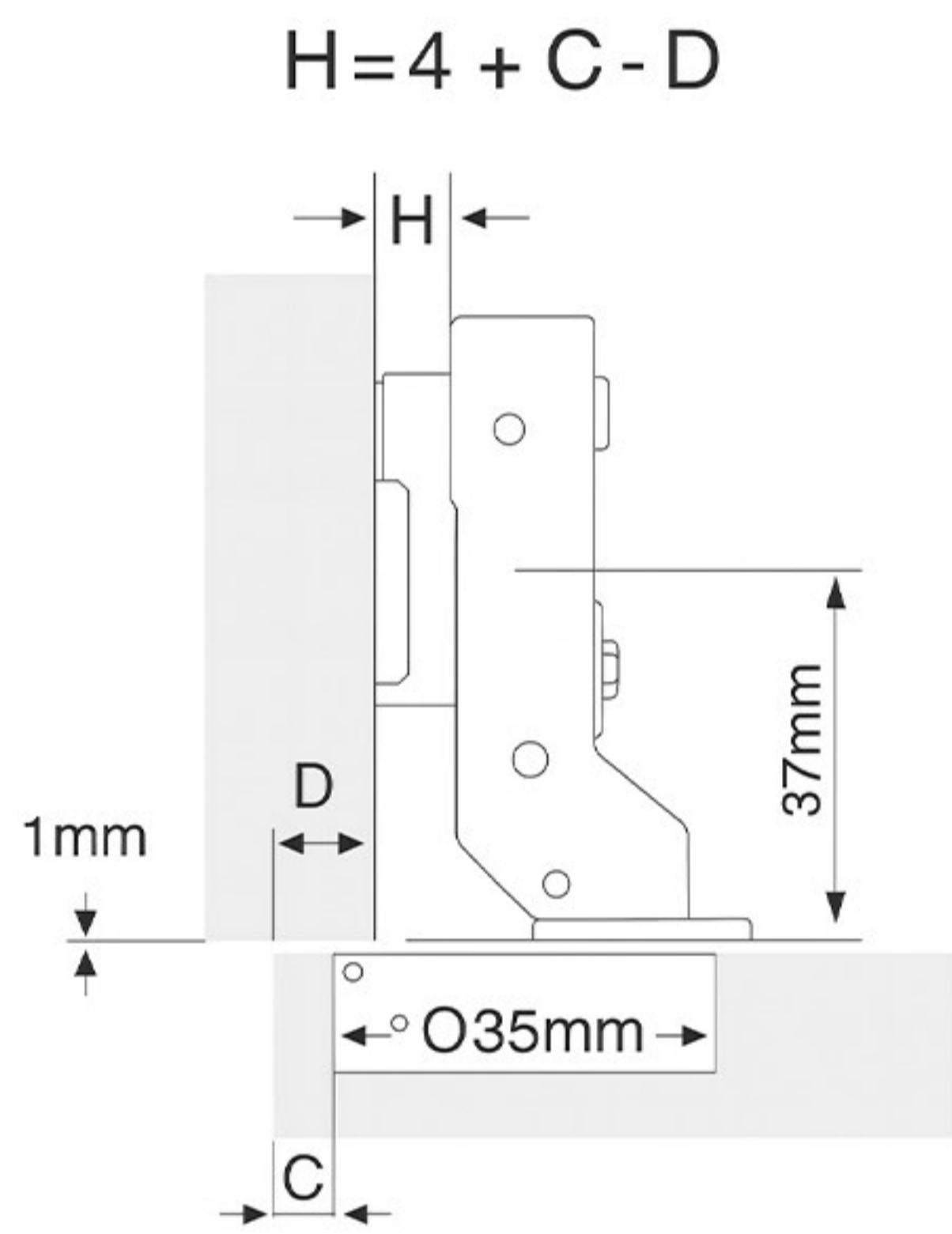


A - Overlay

Drilling distance C (mm)	Front overlay D (mm)				
	16	17	18	19	20
3	0				
4		0			
5			0		
6				0	
7					0

Mounting plate height H (mm)

Installation method	Hinge cup (mm)		
	45	48	52
Chipboard screw on	311.201.412	311.201.512	311.201.612
Euro screw on	311.201.413	311.201.513	311.201.613

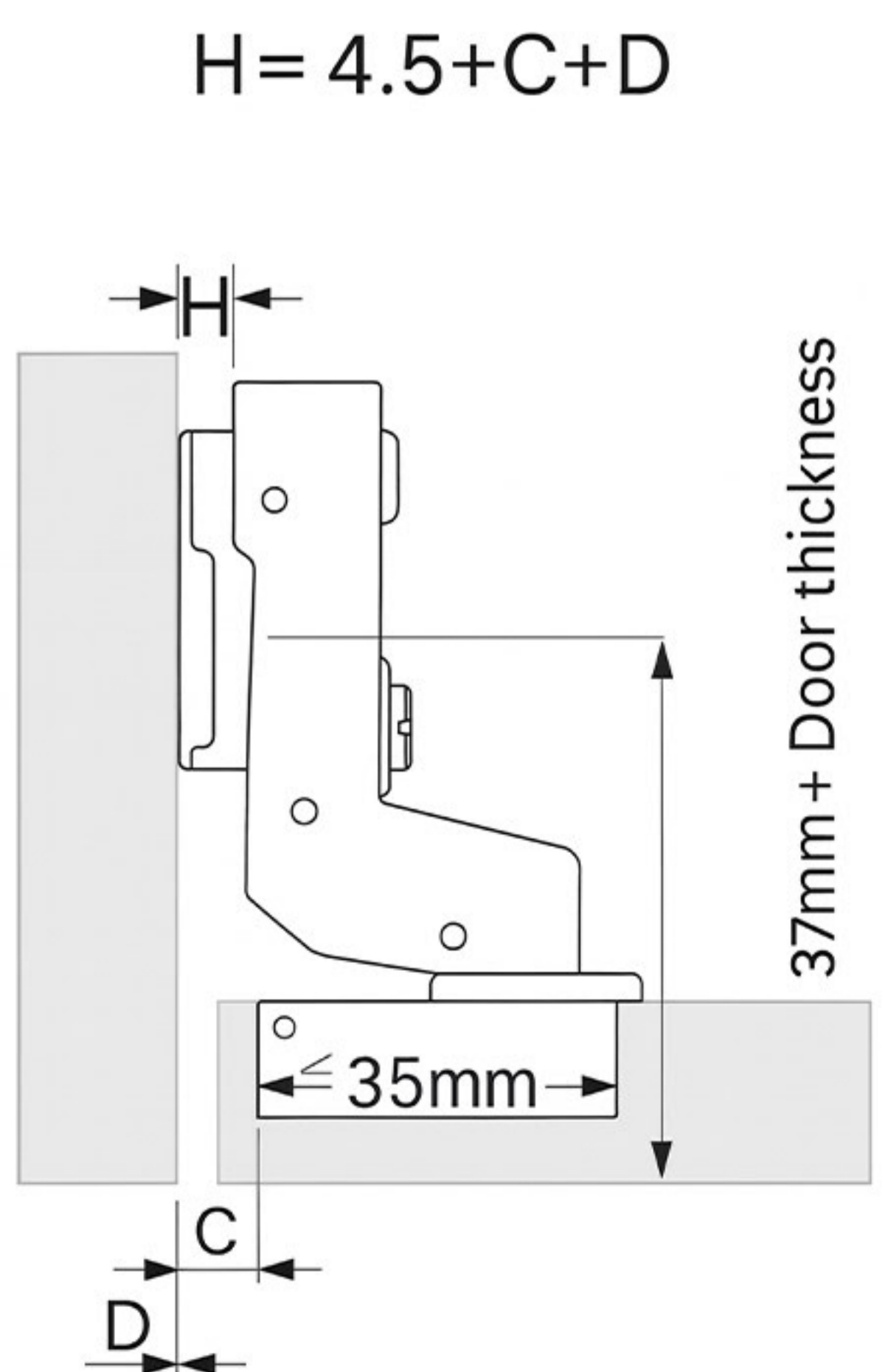


B - Half overlay

Drilling distance C (mm)	Front overlay D (mm)				
	07	08	09	10	11
3	0				
4		0			
5			0		
6				0	
7					0

Mounting plate height H (mm)

Installation method	Hinge cup (mm)		
	45	48	52
Chipboard screw on	311.201.422	311.201.522	311.201.622
Euro screw on	311.201.423	311.201.523	311.201.623



C-Insert

Drilling distance C (mm)	Front overlay D (mm)				
	-2.5	-1.5	-0.5	0.5	1.5
3	0				
4		0			
5			0		
6				0	
7					0

Mounting plate height H (mm)

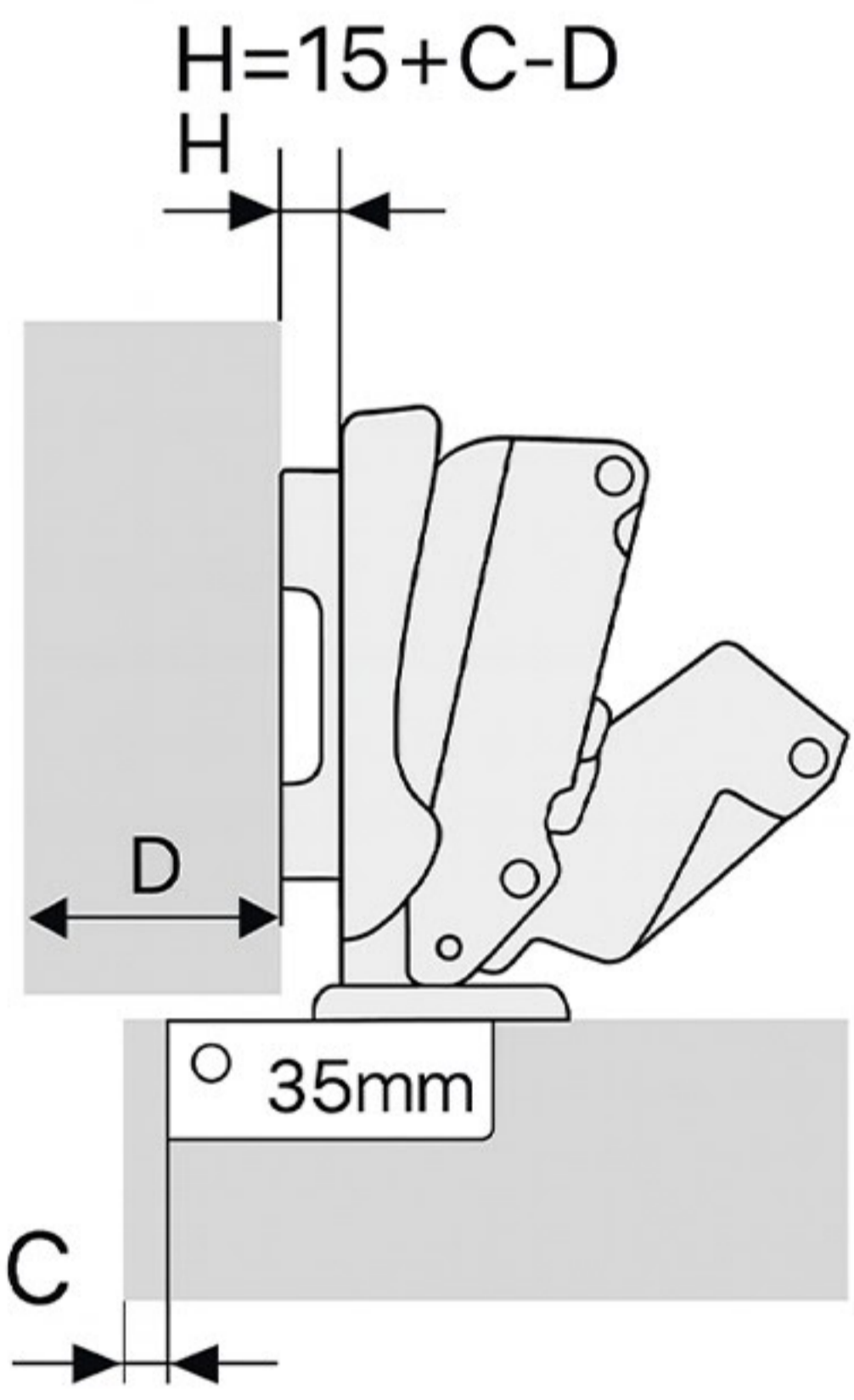
Installation method	Hinge cup (mm)		
	45	48	52
Chipboard screw on	311.201.432	311.201.5232	311.201.632
Euro screw on	311.201.433	311.201.533	311.201.6233



المواصفات الفنية | Technical Specifications

● Main material: cold-rolled steel.	المادة الأساسية: فولاذ مدرغل على البارد
● Opening angle: 165°.	زاوية الفتح: 165°
● Depth of hinge cup: 11.3mm.	عمق كبسولة المفصلة: 11.3 مم
● Diameter of hinge cup: 35mm.	قطر كبسولة المفصلة: 35 مم
● Door thickness: 14–21mm.	سماعة الباب: من 14 إلى 21 مم
● 3D adjustment	قابلة للتعديل في الإتجاهات الثلاثة
● Concealed hydraulic hinge, clip -on	مفصلة هيدروليكية مخفية , نظام الكبس (Clip-on)

Color Options: Black – Silver

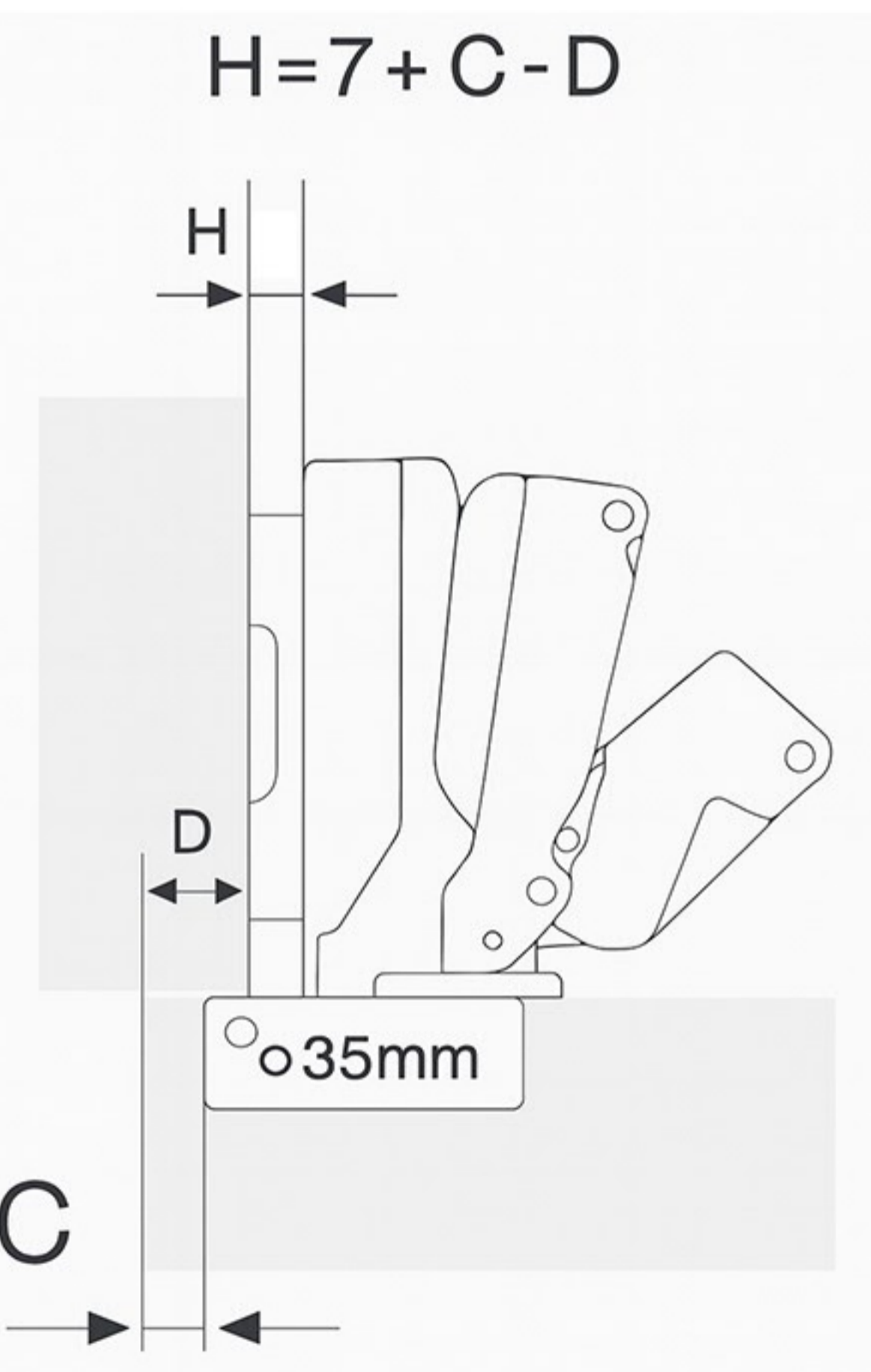


A - Overlay

Drilling distance C (mm)	Front overlay D (mm)									
	14	15	16	17	18	19	20	21	22	
3	4		2		0					
4		4		2		0				
5			4		2		0			
6				4		2		0		
7					4		2		0	

Mounting plate height H (mm)

Installation method	Hinge cup
	38
Chipboard screw on	333.501.512
M8 dowel	333.501.518
M10 dowel	333.501.519

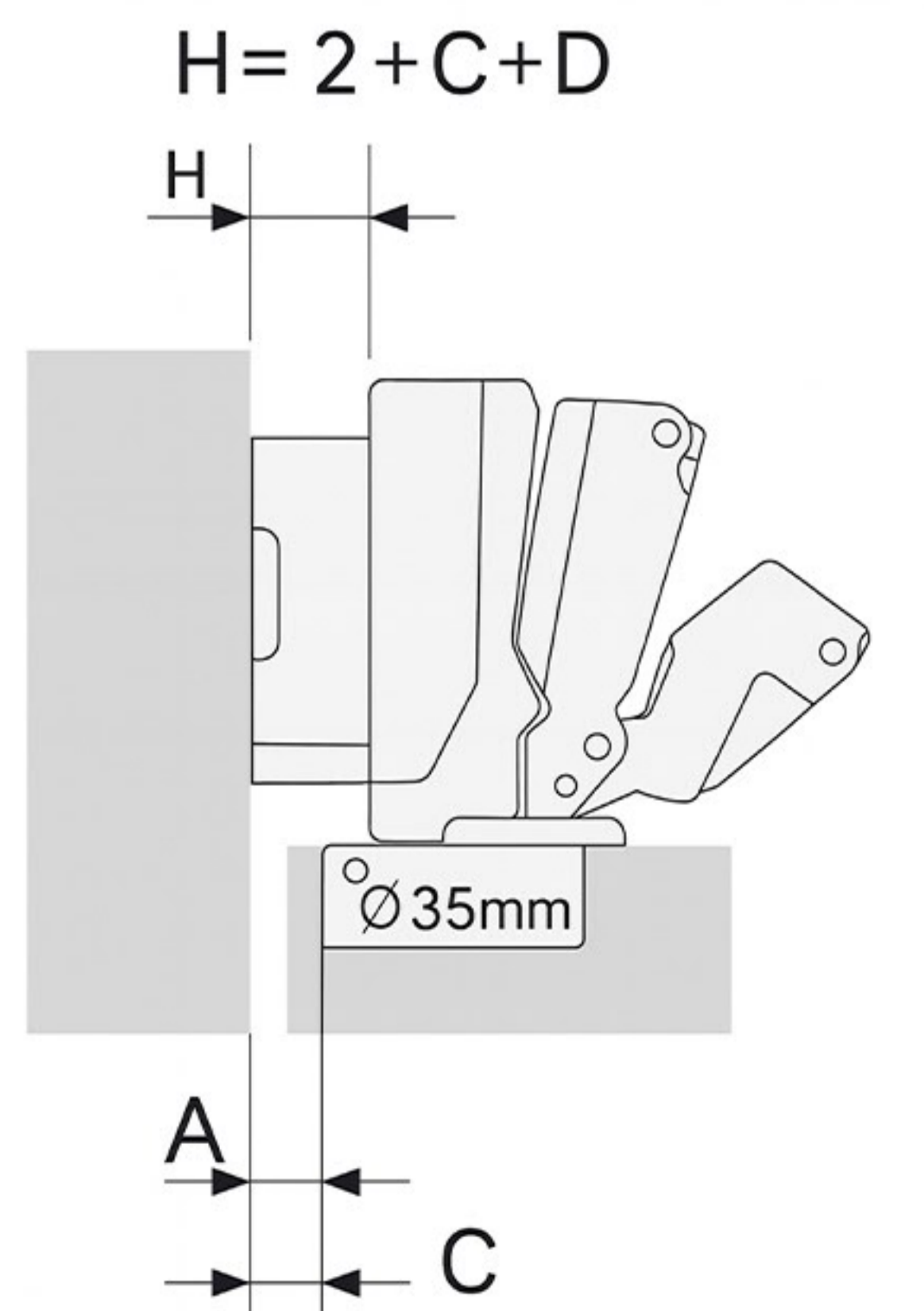


B- Half overlay

Drilling distance C (mm)	Front overlay D (mm)									
	06	07	08	09	10	11	12	13	14	
3	4		2		0					
4		4		2		0				
5			4		2		0			
6				4		2		0		
7					4		2		0	

Mounting plate height H (mm)

Installation method	Hinge cup
	38
Chipboard screw on	333.501.522
M8 dowel	333.501.528
M10 dowel	333.501.529



C - Insert

Drilling distance C (mm)	Front overlay D (mm)									
	03	02	01	0	-1	-2	-3	-4	-5	
3	4		2		0					
4		4		2		0				
5			4		2		0			
6				4		2		0		
7					4		2		0	

Mounting plate height H (mm)

Installation method	Hinge cup
	38
Chipboard screw on	333.501.532
M8 dowel	333.501.538
M10 dowel	333.501.539